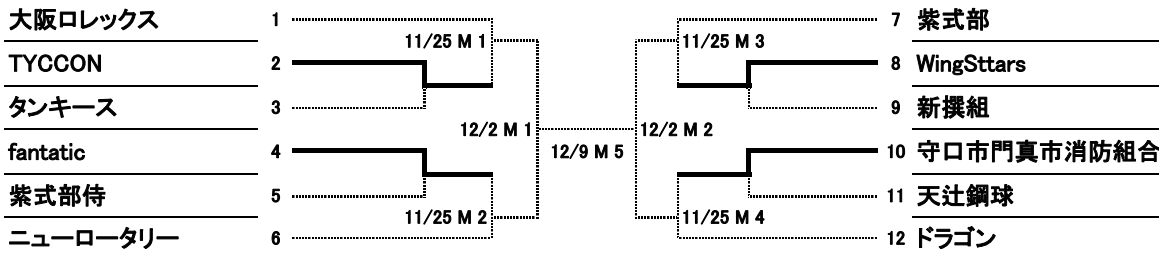


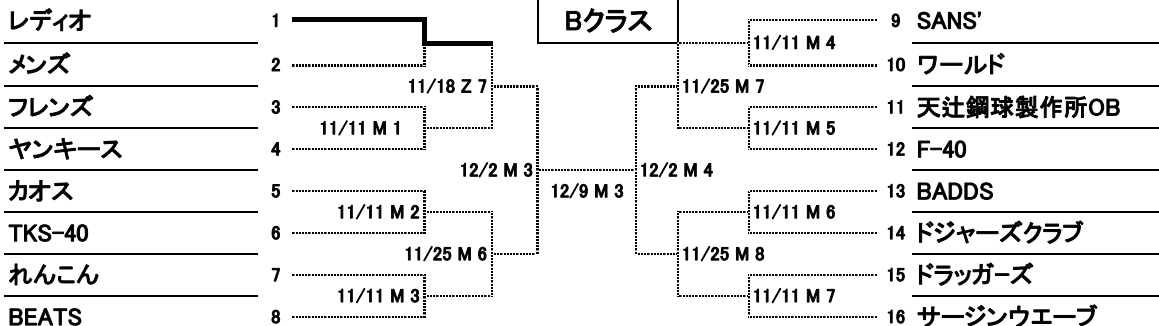
# 第73回大阪府春季軟式野球大会予選会

## Aクラス

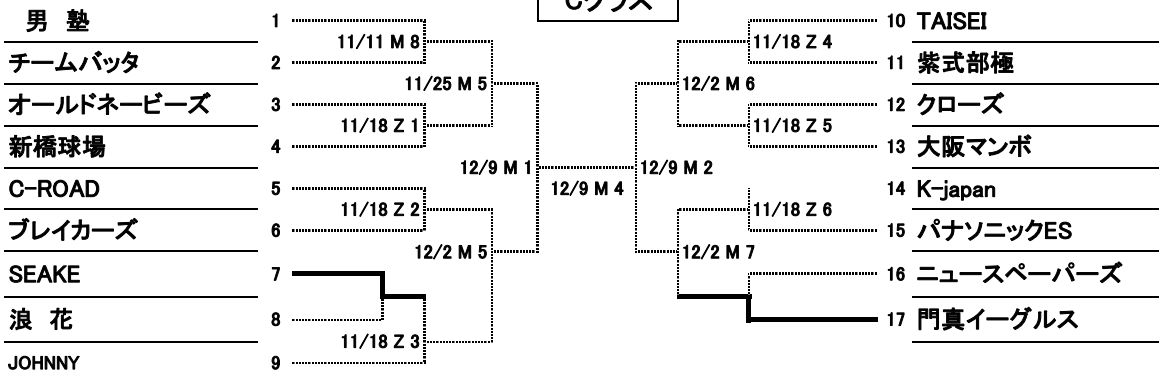
NO. 4



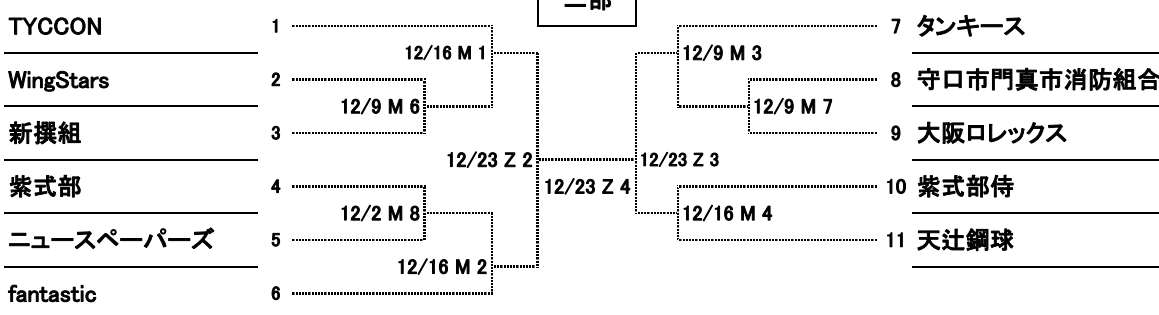
## Bクラス



## Cクラス



## 二部



試合 予 定 時 間	①	8:50~	1	8:00~
	②	10:20~	2	9:30~
	③	12:00~	3	11:10~
	④	1:30~	4	12:40~
	⑤	3:00~	5	2:10~
	⑥	4:40~	6	3:50~
	⑦	6:10~	7	5:20~
	⑧	7:40~	8	6:50~

試 合 会 場	S	市民プラザ	O	七中グラウンド
	E	二中グラウンド	Z	青少年グラウンド
	R	河川敷大日地区	Y	門真西高校
	N	河川敷木屋西	L	なみはや高校
	M	旧六中グラウンド		

門真市軟式野球連盟

テレホンサービス 072-882-9999  
 事務局 大和田スポーツ 072-882-1588  
 携帯電話 090-3057-1940 FAX 072-885-0101  
 ホームページ <http://kadomasbb.com>