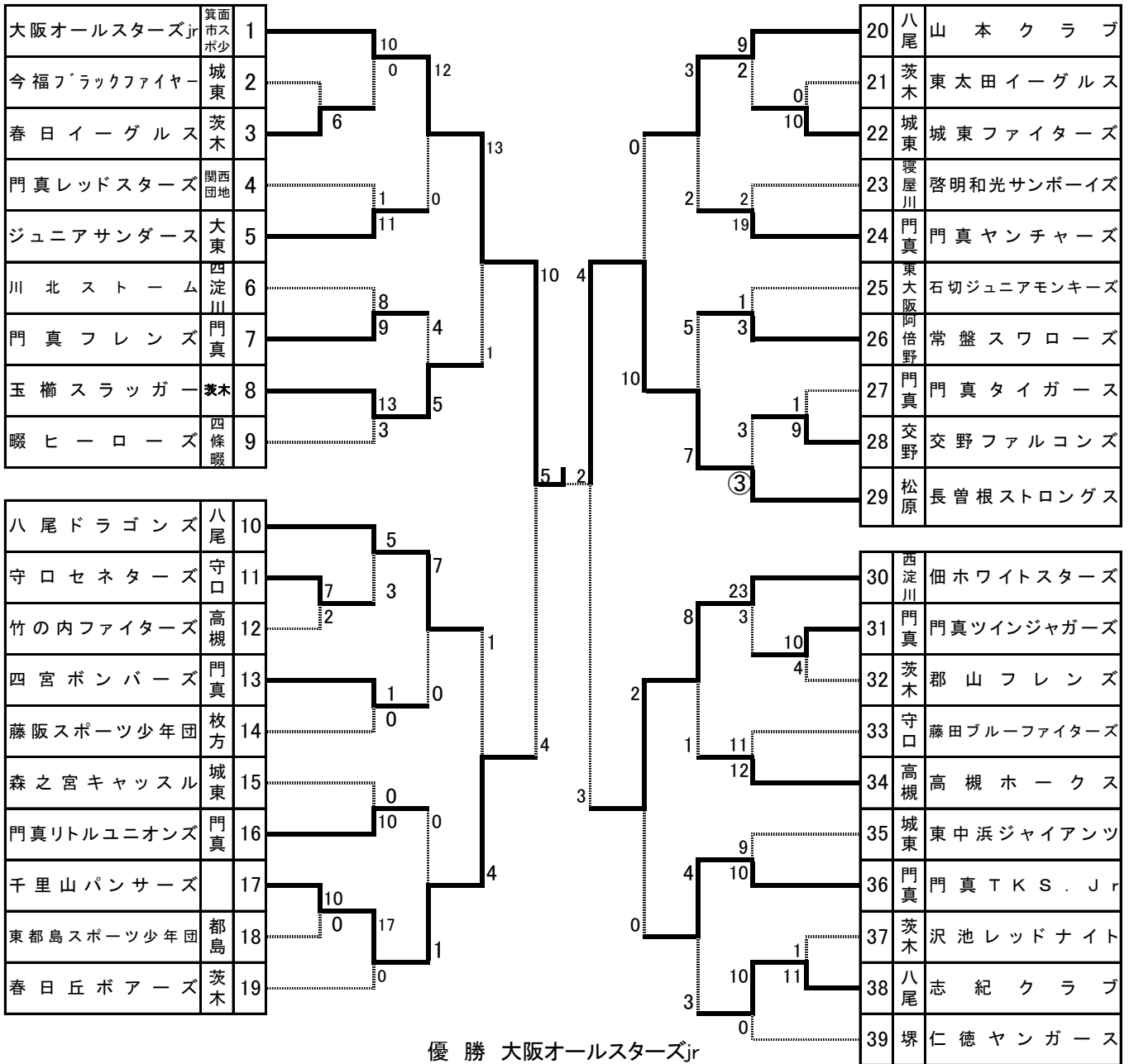


学 童 A ク ラ ス



試合予定時間				試合会場		連絡欄	
①	8:30	1	8:00	C	四宮公園グラウンド	※ ホームページ https://kadosasbb.com	
②	10:00	2	9:30	Z	青少年運動広場	大会運営担当 金菱 敏郎 携帯電話 090-4647-5845	
③	11:30	3	11:10	M	旧六中グラウンド	FAX 06-6904-2530	
④	13:00	4	12:40	S	市民プラザグラウンド	メール toshi-k@mkc.zaq.ne.jp	
⑤	14:30	5	14:10				
⑥	16:00	6	15:40				

門真市軟式野球連盟 事務所 門真市月出町13-11 川端 尚子

会 長 金菱 敏郎 ☎FAX 06-6904-2530 携 帯 090-4647-5845

※各グラウンド共狭いため、車は、チーム3台までとしますのでご協力お願いいたします。