

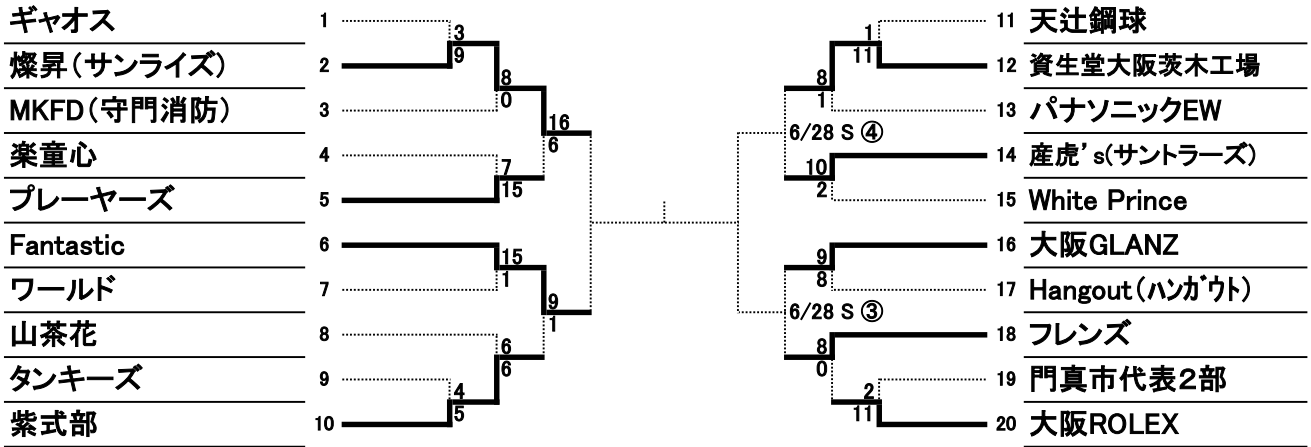
門真市民総合体育大会

令和8年度

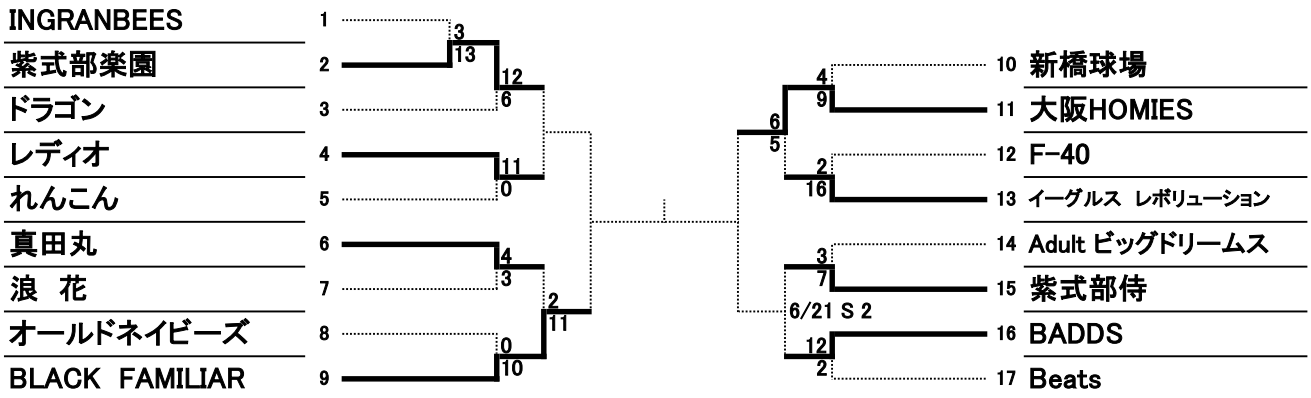
No. 9

※6月は上部団体主催の大会が開催され、日程調整もあります！

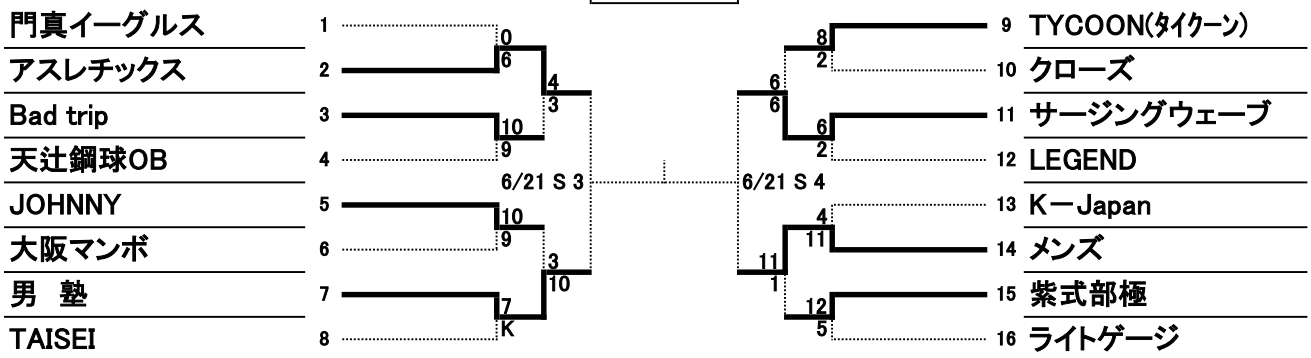
Aクラス



Bクラス



Cクラス



試合開始予定時間	①	8:30~	1	8:00~
	②	10:00~	2	9:30~
	③	11:40~	3	11:10~
	④	13:10~	4	12:40~
	⑤	14:40~	5	2:10~
	⑥	16:20~	6	3:50~
	⑦	17:50~	7	5:20~
	⑧	19:20~	8	6:50~

試合会場	S	市民プラザ	Z	青少年グラウンド
	R	河川敷大日地区	Y	門真西高校
	F	深北緑地軟式野球場	L	なみはや高校
	M	旧六中グラウンド	K	庭窪河川敷グラウンド

車乗り入れ: 青少年グラウンド3台/庭窪河川敷グラウンド5台

事務局 オフィス大和田
 携帯電話 090-3058-9997 FAX 072-882-0517
 ホームページ <https://www.kadomasbb.com>
 グループLINE 「門真支部_チーム連絡網」

門真市軟式野球連盟